

TECHNICAL INFO

PEUGEOT

○ Fahrzeugtyp

Peugeot 307

○ Betroffene Fahrzeuge

Alle Rechtslenker.

● PROBLEM

Aufleuchten der ABS-/ESP-Warnleuchte. Zudem sind die Bremsleuchten ohne Funktion.

○ Ursache des Problems

Der Bremspedalstellungsschalter ist defekt.

○ Fehlerbeseitigung

Es wird empfohlen, einen geänderten Bremspedalstellungsschalter einzubauen. Es ist eine Halteklammer am Mehrfachstecker des Adapter-Kabelbaums anzubauen. Der Adapter-Kabelbaum ist an den Bremspedalstellungsschalter und den vorhandenen Kabelbaum anzuschließen. Dann muss der Mehrfachstecker des Adapterkabelbaums mit der Halteklammer an der Halterung des Bremspedalstellungsschalters gesichert werden. Zuletzt müssen der Adapter-Kabelbaum und der Mehrfachstecker mit Kabelbindern am benachbarten Kabelbaum gesichert werden.

! Stellen Sie sicher, dass genügend Abstand ist zwischen dem Adapter Kabelbaum und den benachbarten Bauteilen.

○ Ersatzteile

Bremspedalstellungsschalter: Ersatzteilnummer: 4534 63

Adapter-Kabelbaum: Ersatzteilnummer: 6582 GA

Kabelbinder: Ersatzteilnummer: 6980 A1

Halteklammer: 6995 19

○ Fahrzeugtyp

Peugeot 307

○ Betroffene Fahrzeuge

Alle Modelle bis Produktionsdatum 10/06 (DAM 10919).

● PROBLEM

Bei kalten Witterungsbedingungen klemmt die Handbremse fest.

○ Ursache des Problems

Der Handbremsseilzug hängt fest, aufgrund interner Beschädigung/ Korrosion.

➔ In den Handbremsseilzug ist Wasser eingetreten.

○ Fehlerbeseitigung

Es wird empfohlen, beide Handbremsseilzüge zu erneuern.

TECHNICAL INFO

PEUGEOT

○ Fahrzeugtyp

Peugeot 307

○ Betroffene Fahrzeuge

Alle Modelle außer Kombi, die zwischen 03/04/05 – 02/10/06 (RPO 10373-10920) produziert wurden.

Alle Kombi-Modelle, die zwischen 03/04/05 – 30/10/06 (RPO 10373-10948) produziert wurden.

● PROBLEM

Bei kalten Witterungsbedingungen klemmt die Handbremse fest.

○ Ursache des Problems

Der Handbremsseilzug hängt fest, aufgrund interner Beschädigung/ Korrosion.

➔ In den Handbremsseilzug ist Wasser eingetreten.

○ Fehlerbeseitigung

Es wird empfohlen, geänderte Handbremsseilzüge einzubauen.

○ Ersatzteile

Handbremsseilzug (außer Kombi): Ersatzteilnummer: 4746 20 (2x)

Handbremsseilzug Kombi: Ersatzteilnummer: 4746 30 (2x)

○ Fahrzeugtyp

Peugeot 307

○ Betroffene Fahrzeuge

Alle Modelle mit einem Bremsscheibendurchmesser von 266 mm an den Vorderradbremmen, die bis zum 02/01/03 (RPO 09551) produziert wurden.

● PROBLEM

Bei leichter Bremsbetätigung tritt ein Pfeifgeräusch von den Vorderradbremmen her auf.

○ Ursache des Problems

Die vorderen Bremsklötze sind defekt.

○ Fehlerbeseitigung

Es wird empfohlen, geänderte Bremsklötze einzubauen.

○ Ersatzteile

Bremsklötze vorne: Ersatzteilnummer: 4252.59

TECHNICAL INFO

PEUGEOT

○ **Fahrzeugtyp**
Peugeot 307

○ **Betroffene Fahrzeuge**
Alle Modelle.

● **PROBLEM**

Bei leichter Bremsbetätigung tritt ein Pfeifgeräusch von den Vorderradbremsten her auf.

○ **Ursache des Problems**

Festgefressene Bremsklötze im vorderen Bremssattel aufgrund von Korrosion und Schmutzeintritt.

○ **Fehlerbeseitigung**

Es wird empfohlen, die vorderen Bremsklötze auszubauen, die Bremssattelträger zu reinigen und zu schmieren und Schmierfett auf die Auflageflächen der vorderen Bremsbelagträger aufzubringen.

○ **Ersatzteile**

Schmierfett Loclite AS12: Ersatzteilnummer: 9984.07

○ **Fahrzeugtyp**
Peugeot 307

○ **Betroffene Fahrzeuge**

Alle Modelle mit Bremsklötzen der Marke Bosch, die bis zum 10/01/06 (RPO 10655) produziert wurden.

● **PROBLEM**

Es treten übermäßige Geräusche an den Hinterradbremsten auf, bei Bremsbetätigung während der Rückwärtsfahrt.

○ **Ursache des Problems**

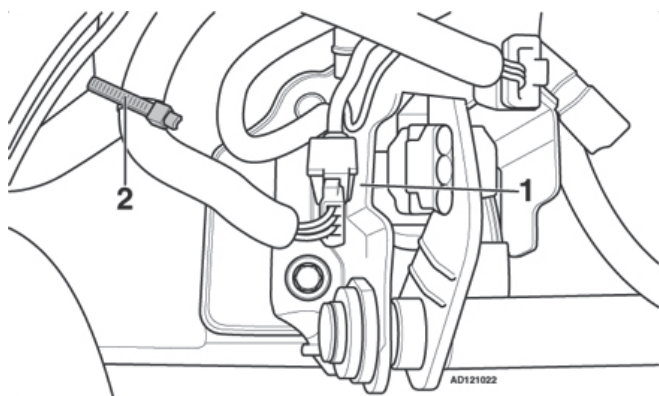
Die hinteren Bremsklötze sind defekt.

○ **Fehlerbeseitigung**

Es wird empfohlen, geänderte Bremsklötze einzubauen.

○ **Ersatzteile**

Bremsklötze hinter: Ersatzteilnummer: 4253 98



TECHNICAL INFO

PEUGEOT

○ **Fahrzeugtyp**
Peugeot 407

○ **Betroffene Fahrzeuge**
Alle Rechtslenker.

● **PROBLEM**
Aufleuchten der ABS-/ESP-Warnleuchte. Die Bremsleuchten sind ohne Funktion.

○ **Ursache des Problems**
Der Bremspedalstellungsschalter ist defekt.

○ **Fehlerbeseitigung**
Es wird empfohlen, einen geänderten Bremspedalstellungsschalter einzubauen. Dann Halteklammer am Mehrfachstecker des Adapter-Kabelbaums anzubauen. Der Adapter-Kabelbaum ist an den Bremspedalstellungsschalter und den vorhandenen Kabelbaum anzuschließen. Dann muss der Mehrfachstecker des Adapterkabelbaums mit der Halteklammer an der Halterung des Bremspedalstellungsschalters gesichert werden. Zuletzt muss der Adapter-Kabelbaum in der vorhandenen Kabelbaumführung gesichert werden.
! Stellen Sie sicher, dass genügend Abstand ist zwischen dem Adapter Kabelbaum und den benachbarten Bauteilen.

○ **Ersatzteile**
Bremspedalstellungsschalter: Ersatzteilnummer: 4534 63
Adapter-Kabelbaum: Ersatzteilnummer: 6582 GA
Halteklammer: 6995 19

○ **Fahrzeugtyp**
Peugeot 407

○ **Betroffene Fahrzeuge**
Alle Modelle die bis zum 22/07/07 (DAM 11213) produziert wurden.

● **PROBLEM**
Aufleuchten der ESP-Warnleuchte.

○ **Ursache des Problems**
Es ist Wasser in den/die Raddrehzahlsensor/en eingetreten.

○ **Fehlerbeseitigung**
Es ist eine Diagnoseprüfung durchzuführen, um die Fehlfunktion zu bestätigen. Sofern dies sicher ist, defekte/r Raddrehzahlsensor/en erneuern.

○ **Ersatzteile**
ABS- Raddrehzahlsensor
vorne: Ersatzteilnummer: 4545 G6
hinten: Ersatzteilnummer: 4545 G7

TECHNICAL INFO

PEUGEOT

○ Fahrzeugtyp

Peugeot 407

○ Betroffene Fahrzeuge

Alle Modelle die bis zum 17/02/08 (DAM 11423 C.J) produziert wurden, mit Radlagern der Marke NSK.

● PROBLEM

Es treten Geräusche von den Vorderradlagern her auf.

○ Ursache des Problems

Mangelhafte Fertigungsqualität der Vorderradlager.

○ Fehlerbeseitigung

Es wird empfohlen die Vorderradlagern der Marke NSK durch den Typ SNR zu ersetzen.

○ Ersatzteile

Satz Vorderradlager (SNR)Ersatzteilnummer: 3350 82

○ Fahrzeugtyp

Peugeot 407

○ Betroffene Fahrzeuge

Alle Modelle mit Geschwindigkeitsregelsystem.

● PROBLEM

Das Geschwindigkeitsregelsystem funktioniert nicht, oder deaktiviert sich sporadisch selbst.

○ Ursache des Problems

Der Bremspedalstellungsschalter ist defekt.

○ Fehlerbeseitigung

Es wird empfohlen, einen geänderten Bremspedalstellungsschalter einzubauen. Der Adapter-Kabelbaum ist an den Bremspedalstellungsschalter und den vorhandenen Kabelbaum anzuschließen. Der Mehrfachstecker des Adapter-Kabelbaums ist mit einem Halteclip zu sichern.

! Stellen Sie sicher, dass genügend Abstand ist zwischen dem Adapter Kabelbaum und den benachbarten Bauteilen.

○ Ersatzteile

Bremspedalstellungsschalter: Ersatzteilnummer: 4534 63

Adapter-Kabelbaum: Ersatzteilnummer: 6582 GA

Halteclip: 6995 05

TECHNICAL INFO

PEUGEOT

○ **Fahrzeugtyp**
Peugeot 407

○ **Betroffene Fahrzeuge**
Alle Modelle die bis zum 03/12/07 (DAM 11347CJ) produziert wurden.

● **PROBLEM**
Sporadisches Aufleuchten der Bremsbelagverschleiß- Warnleuchte.

○ **Ursache des Problems**
Es liegt ein Kurzschluss im Kabelbaum-Mehrfachstecker des Bremsbelagverschleißsensors vor.

○ **Fehlerbeseitigung**
Es wird empfohlen, die Kabelbaum-Isolierung 50 mm weit zu entfernen, das Massekabel nahe am Kabelbaum- Mehrfachstecker abzutrennen und mit Schrumpflötverbinder zusammenzulöten.

○ **Ersatzteile**
Schrumpflötverbinder: Ersatzteilnummer: 977636