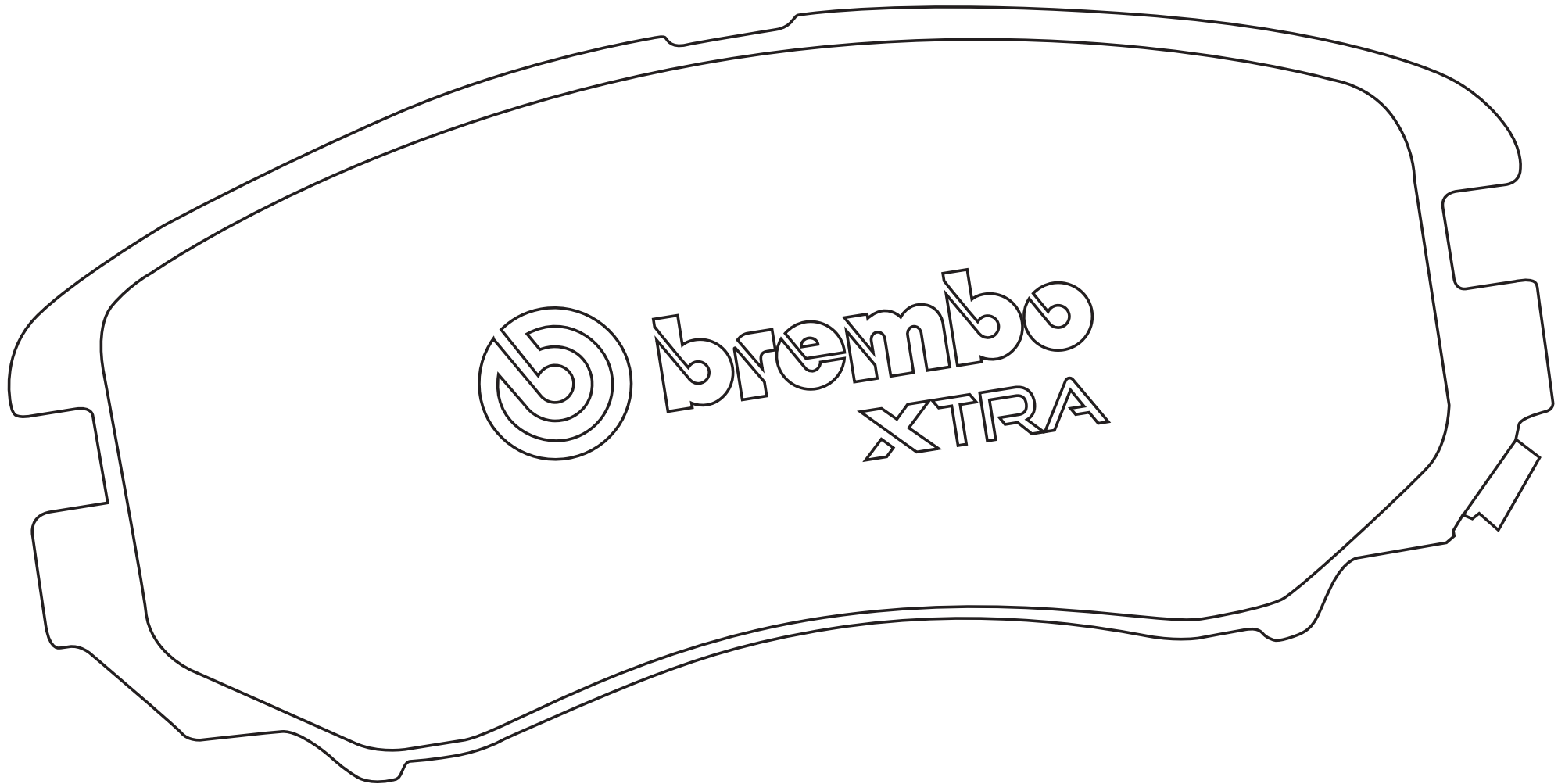


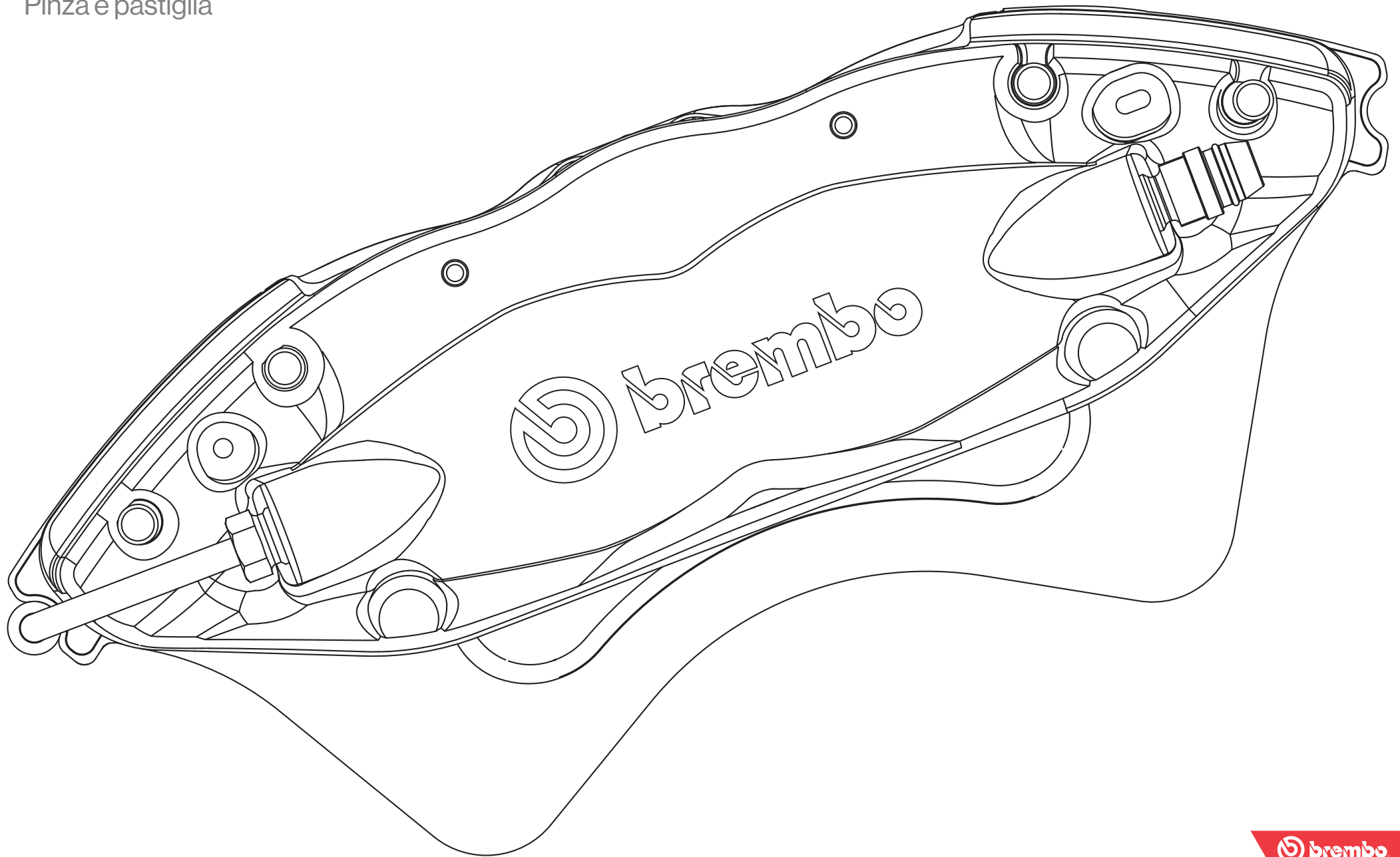
Colora con **Brembo**

Pastiglia freno Xtra



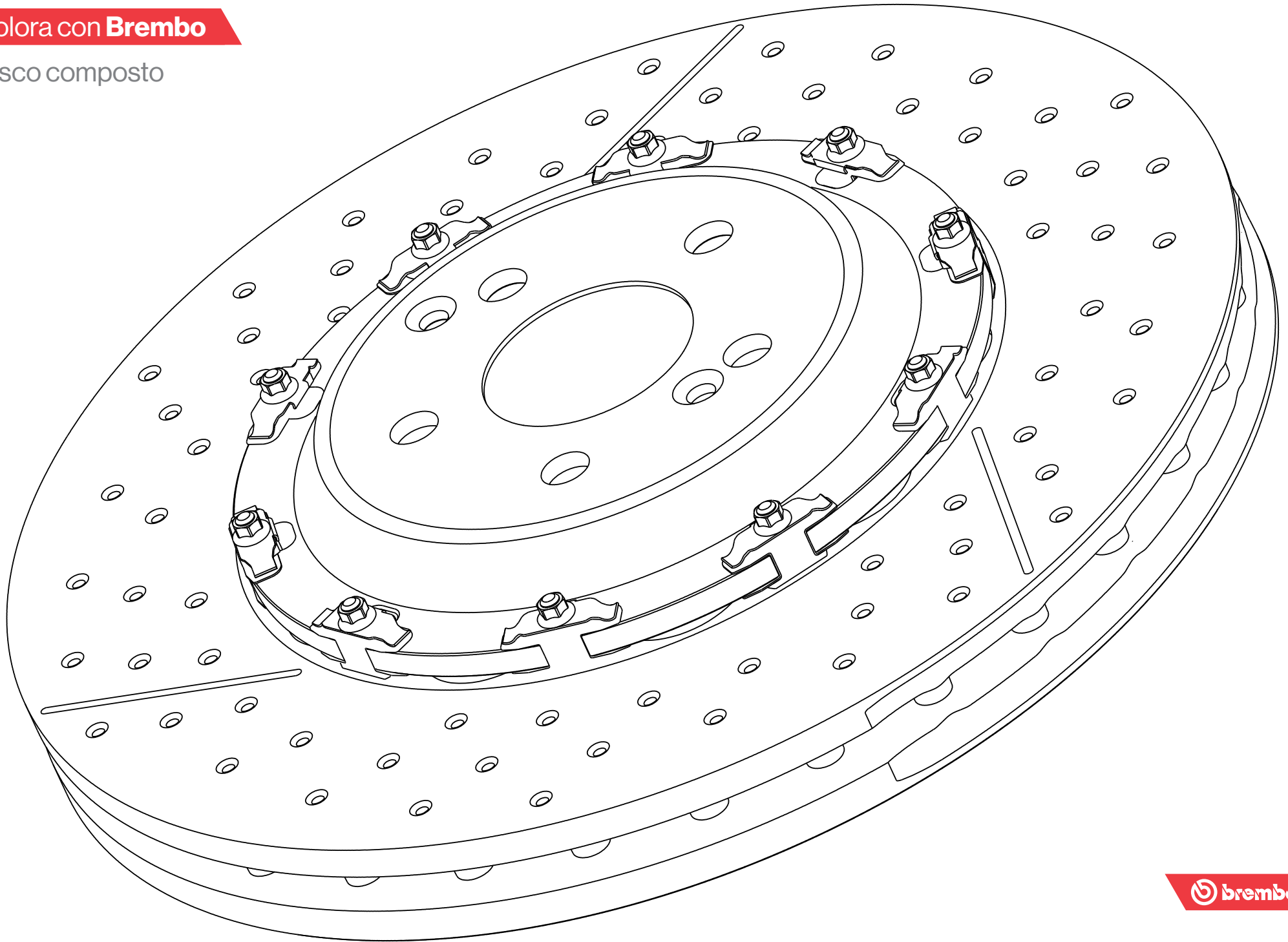
Colora con **Brembo**

Pinza e pastiglia



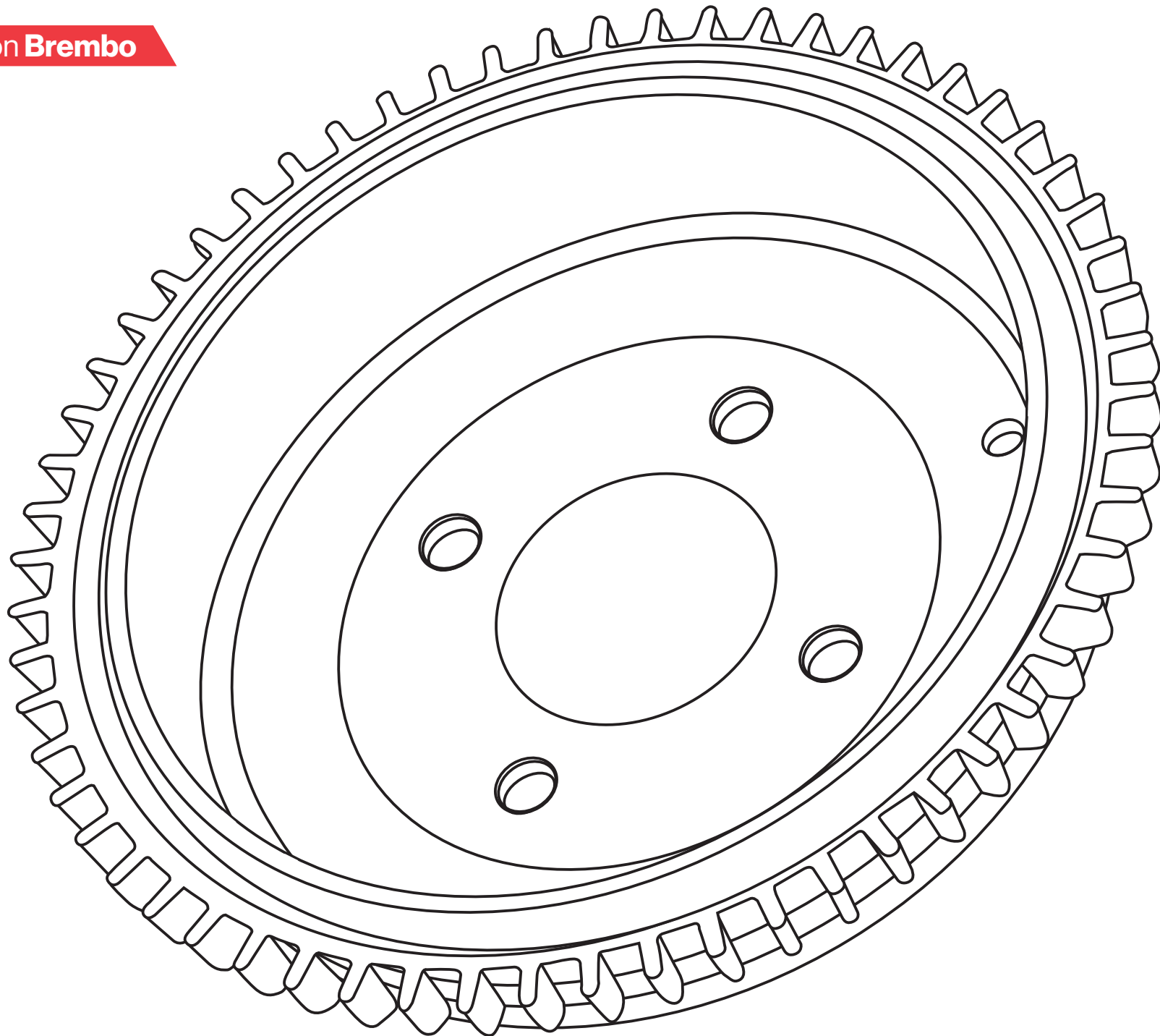
Colora con **Brembo**

Disco composto



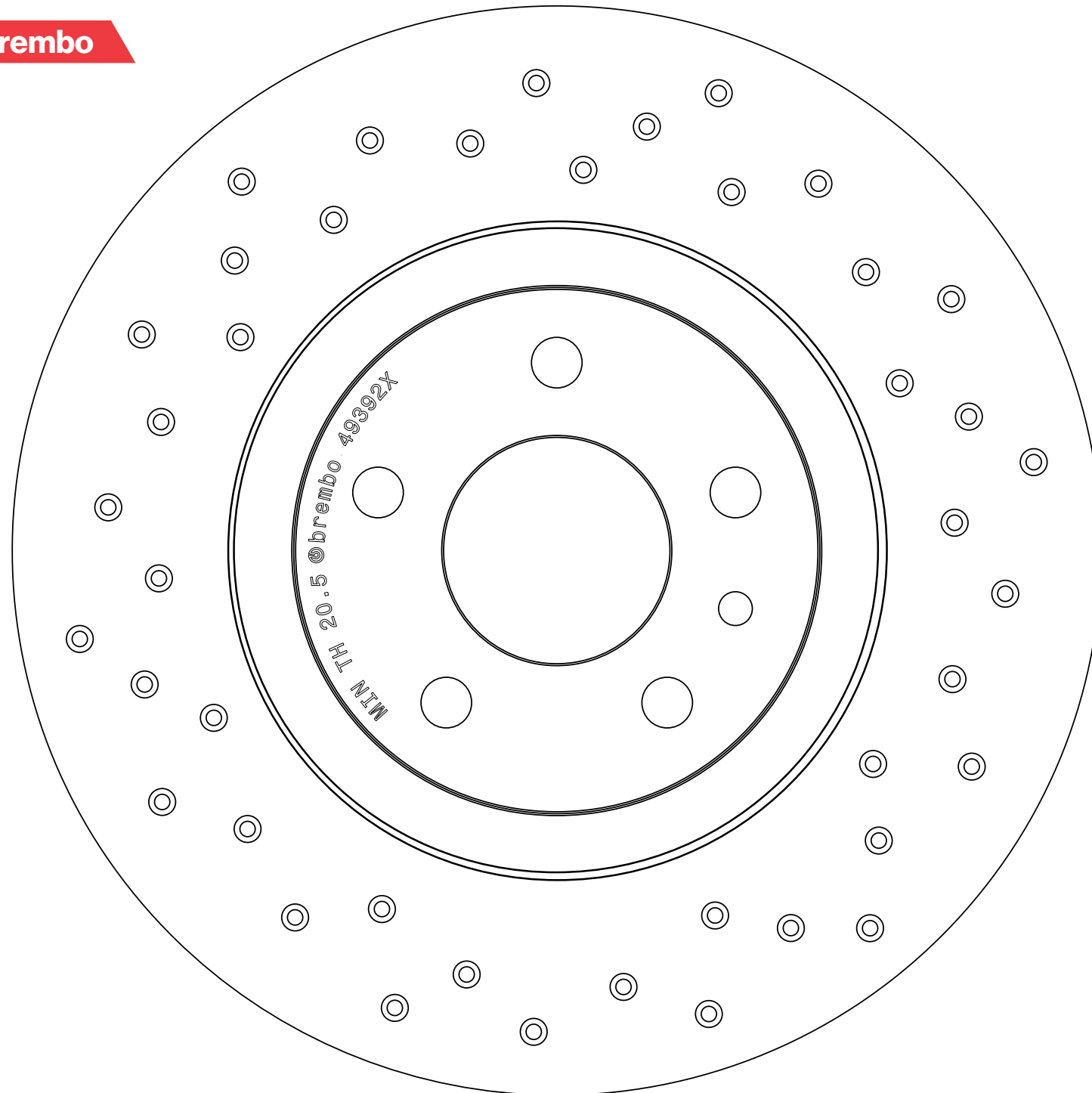
Colora con Brembo

Tamburo



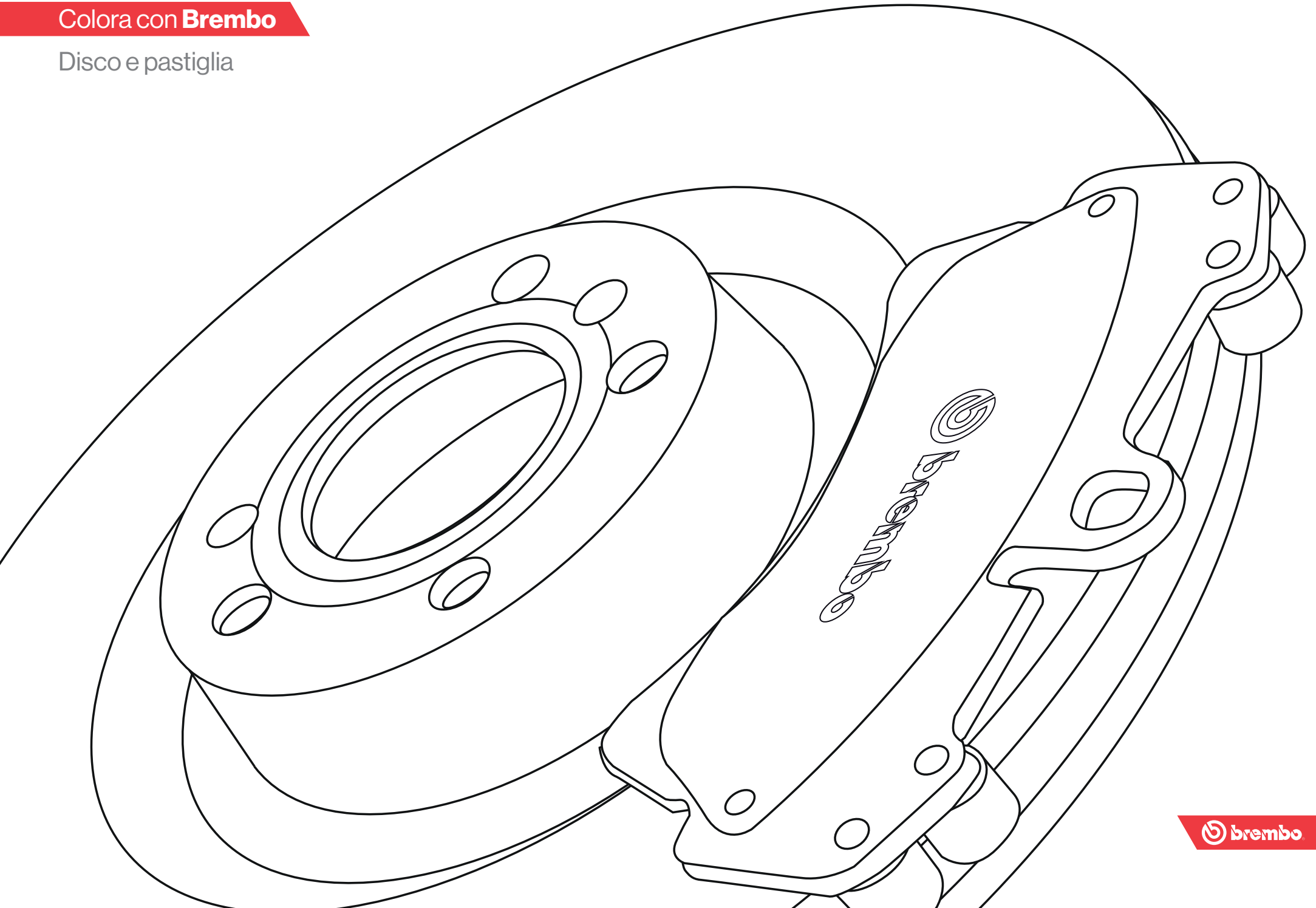
Colora con **Brembo**

Disco Xtra

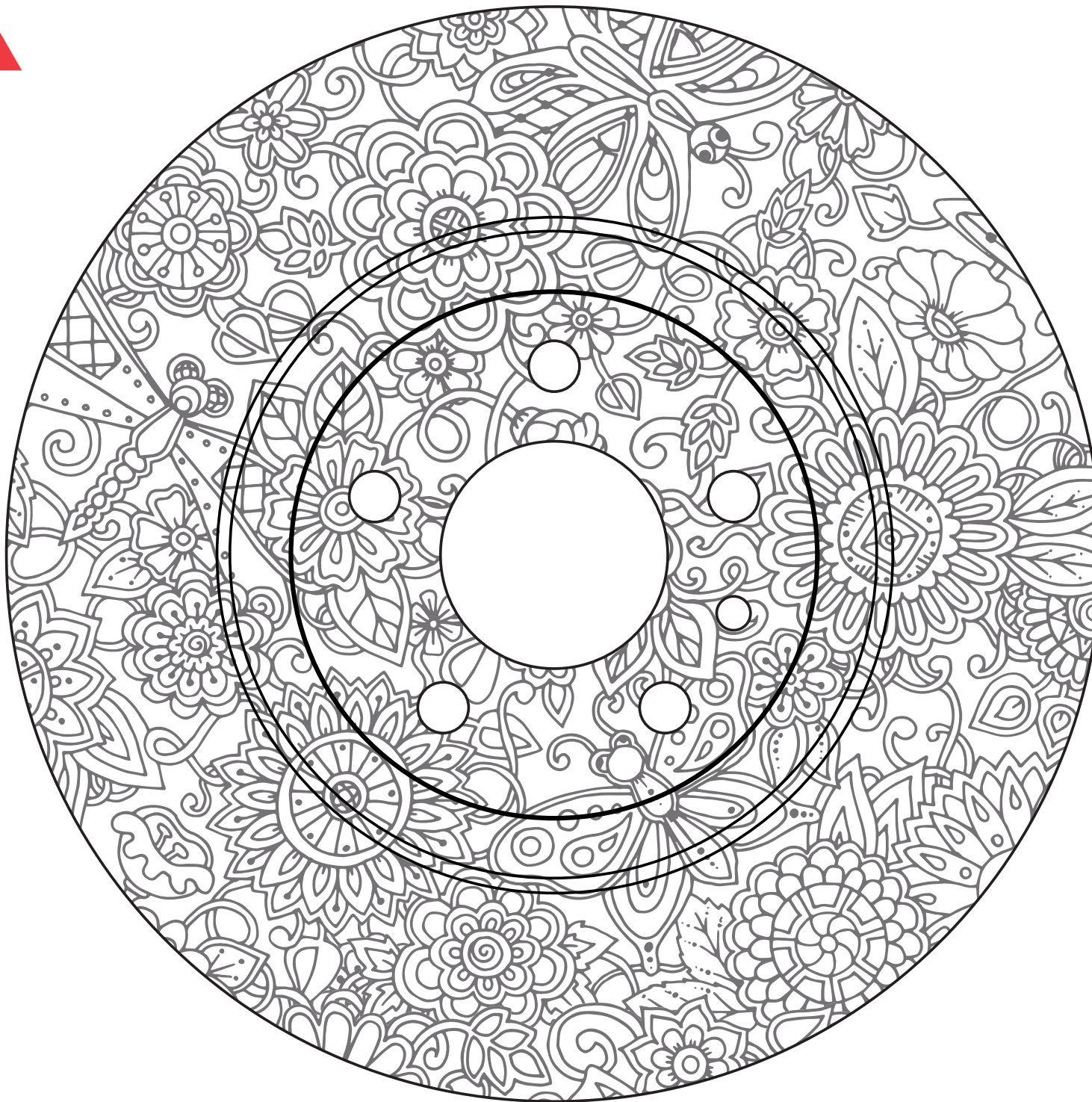


Colora con **Brembo**

Disco e pastiglia



Colora il disco

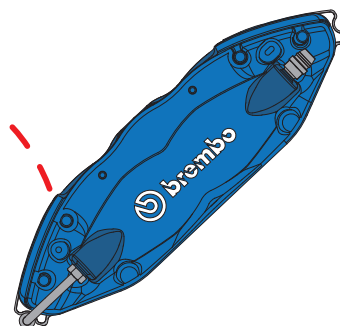
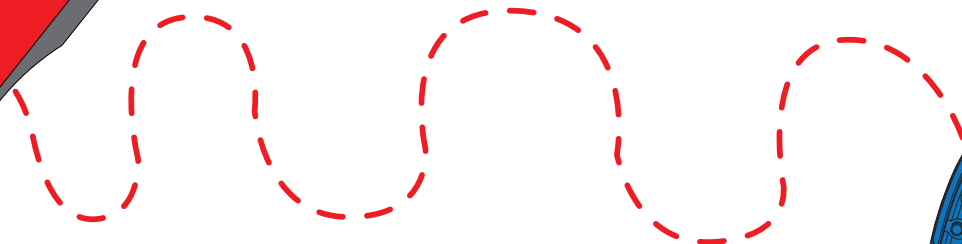
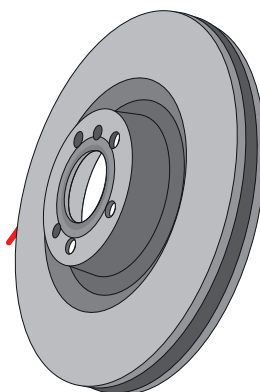
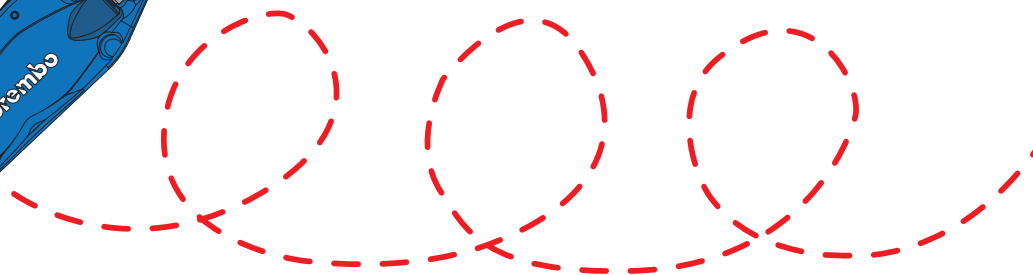
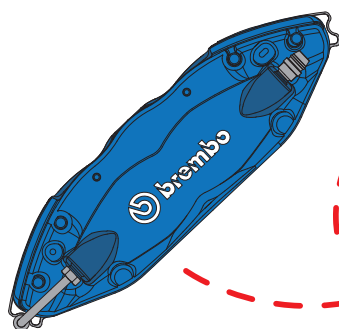
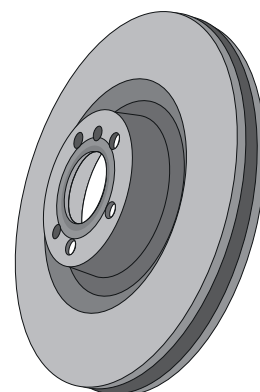
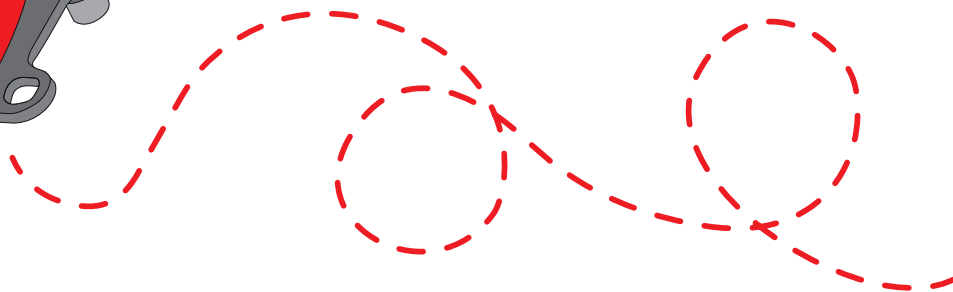


Colora la **pastiglia**





Segui la linea



Trova le 7 differenze

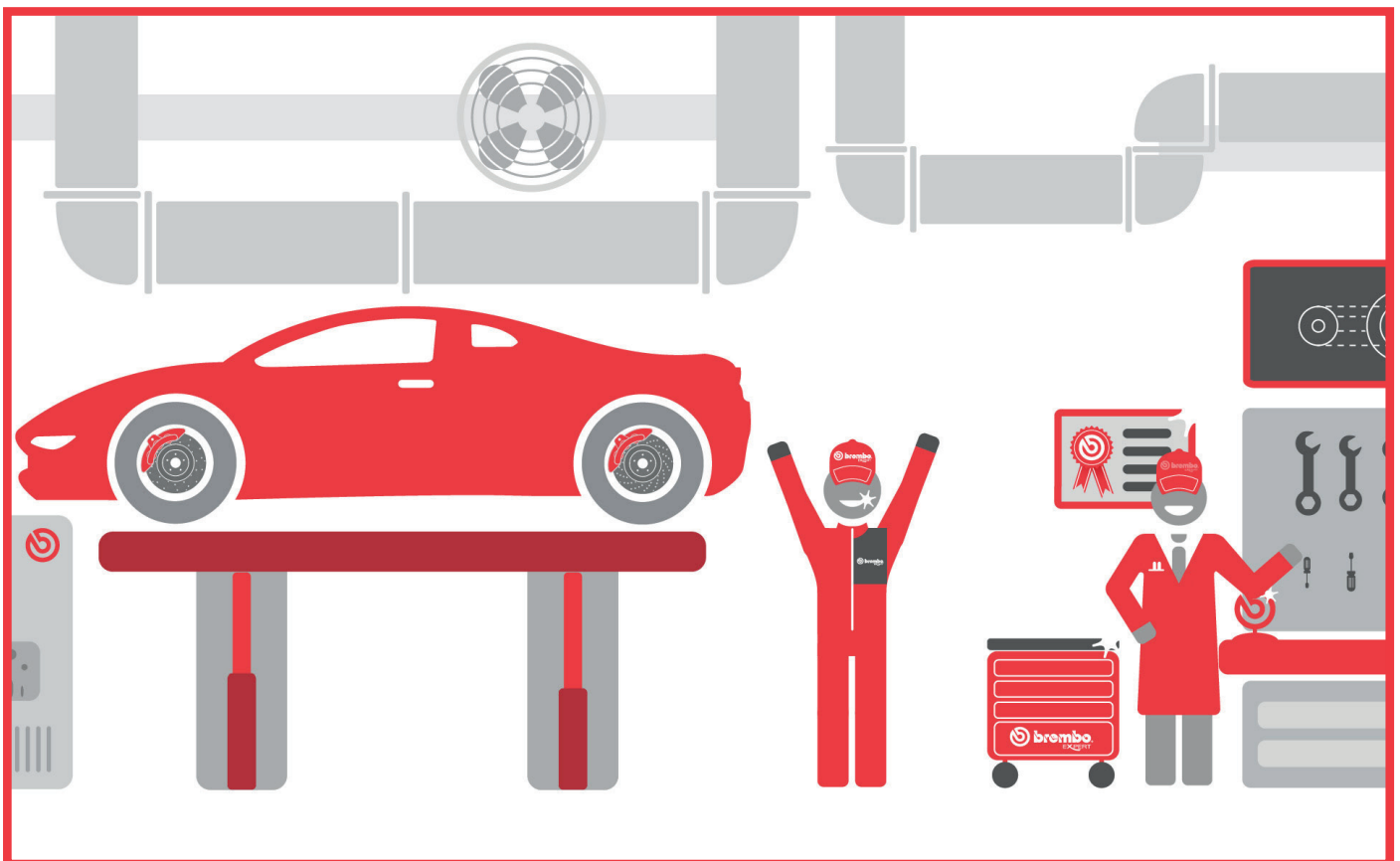
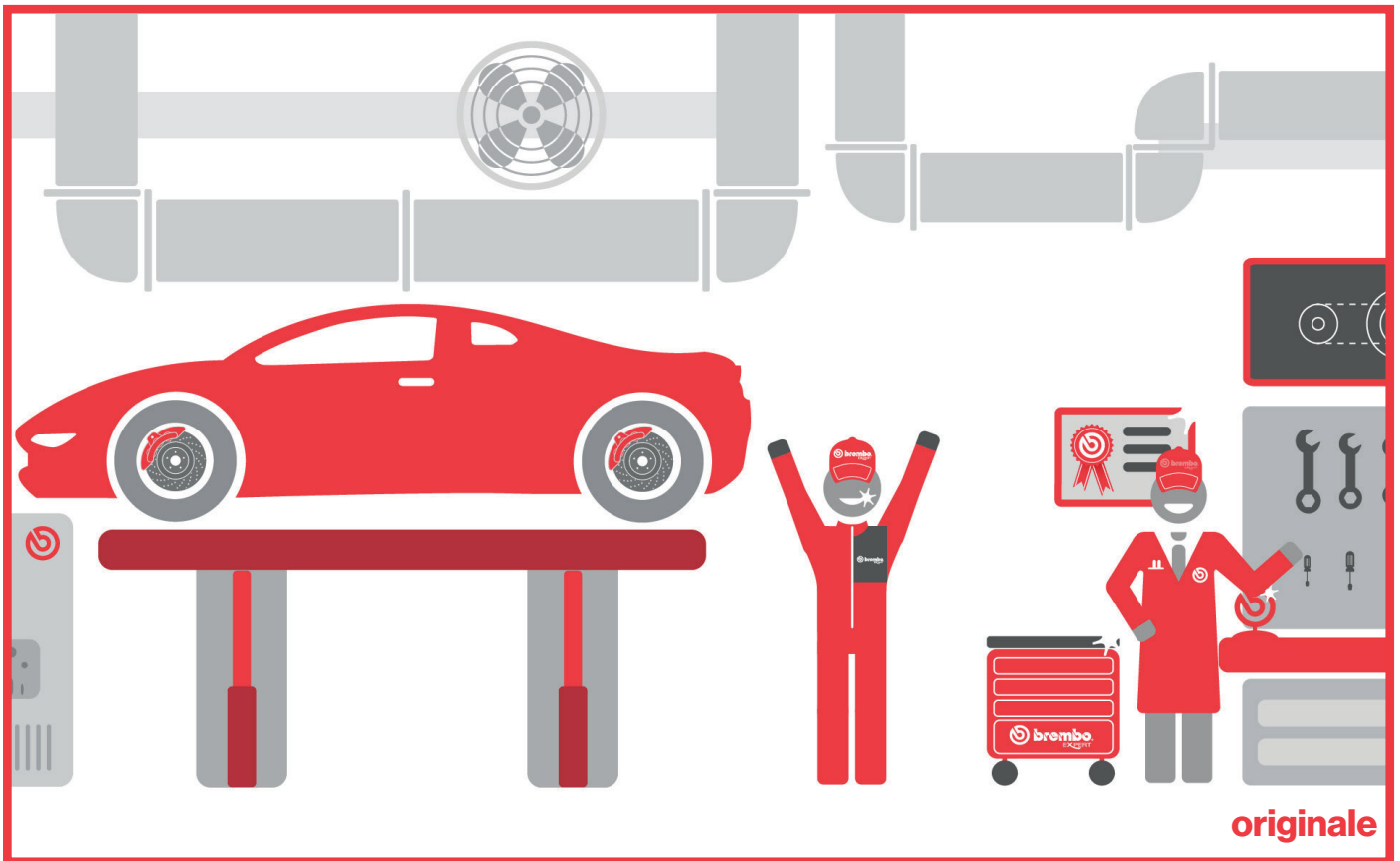


originale



 **brembo**

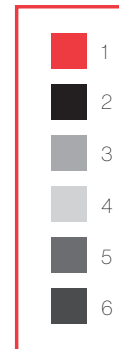
Trova le 7 differenze



# Conta e colora

1+2

0+3



72-68

6-1

51-49

4-5

36-34

2+0

27-25

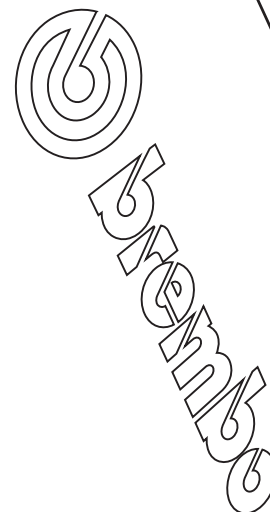
1+3

10-4

44-39

9-7

6-0



5-3

7-4

83-84

11-6

5+1

1+1

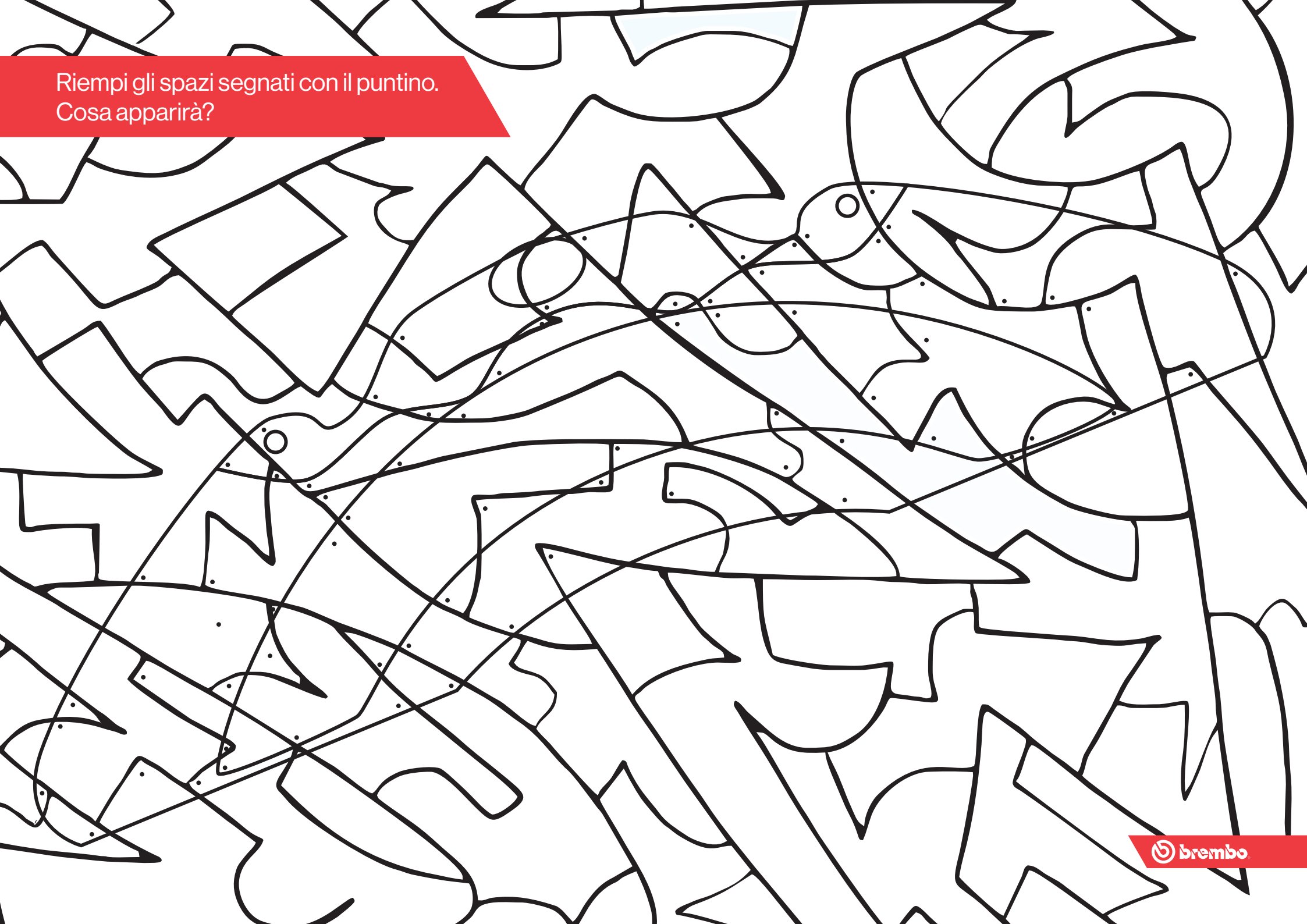
1+4

20-18

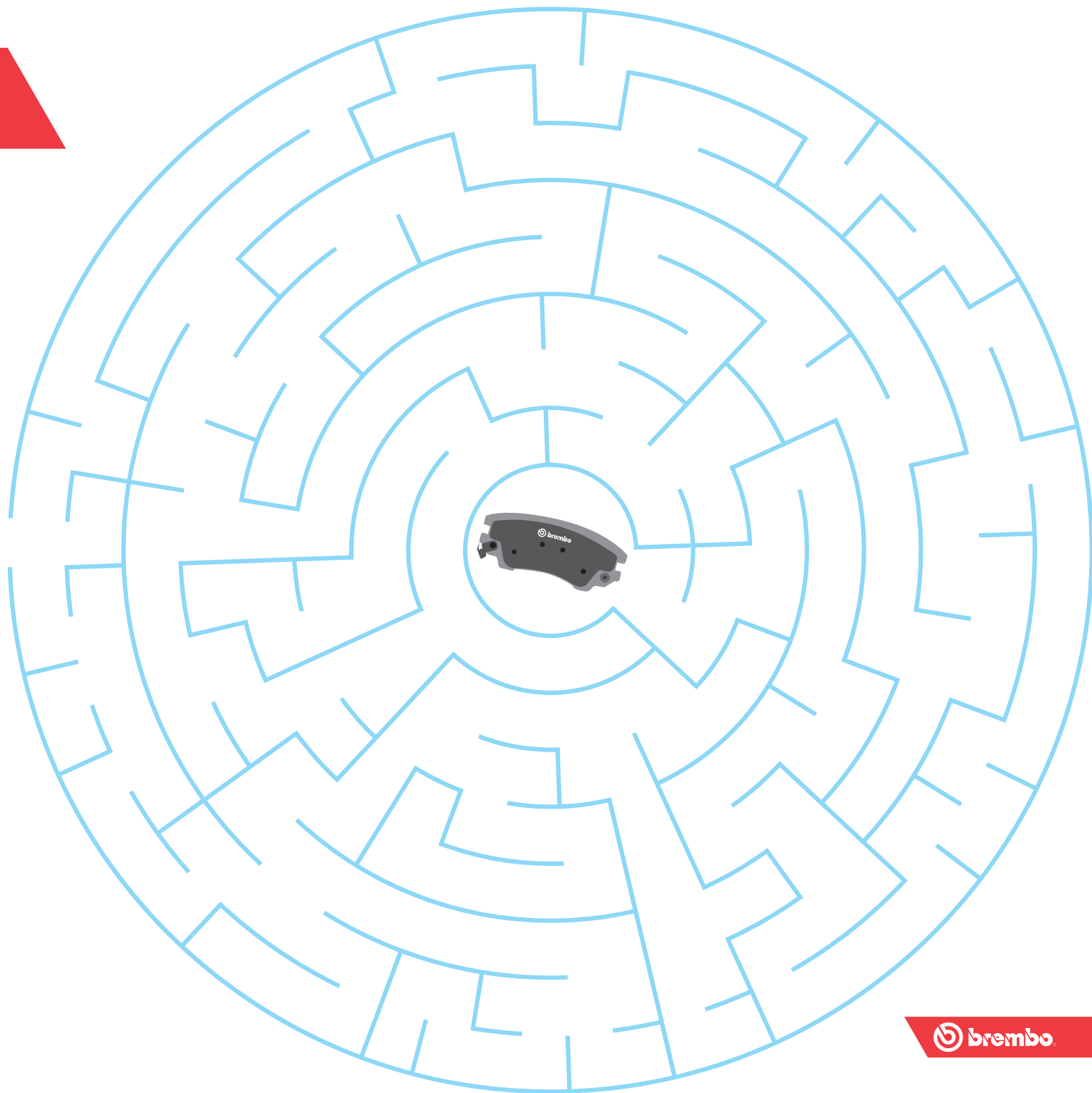
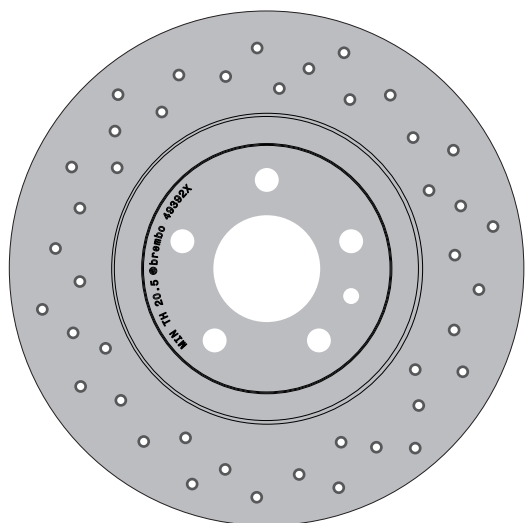


10-7

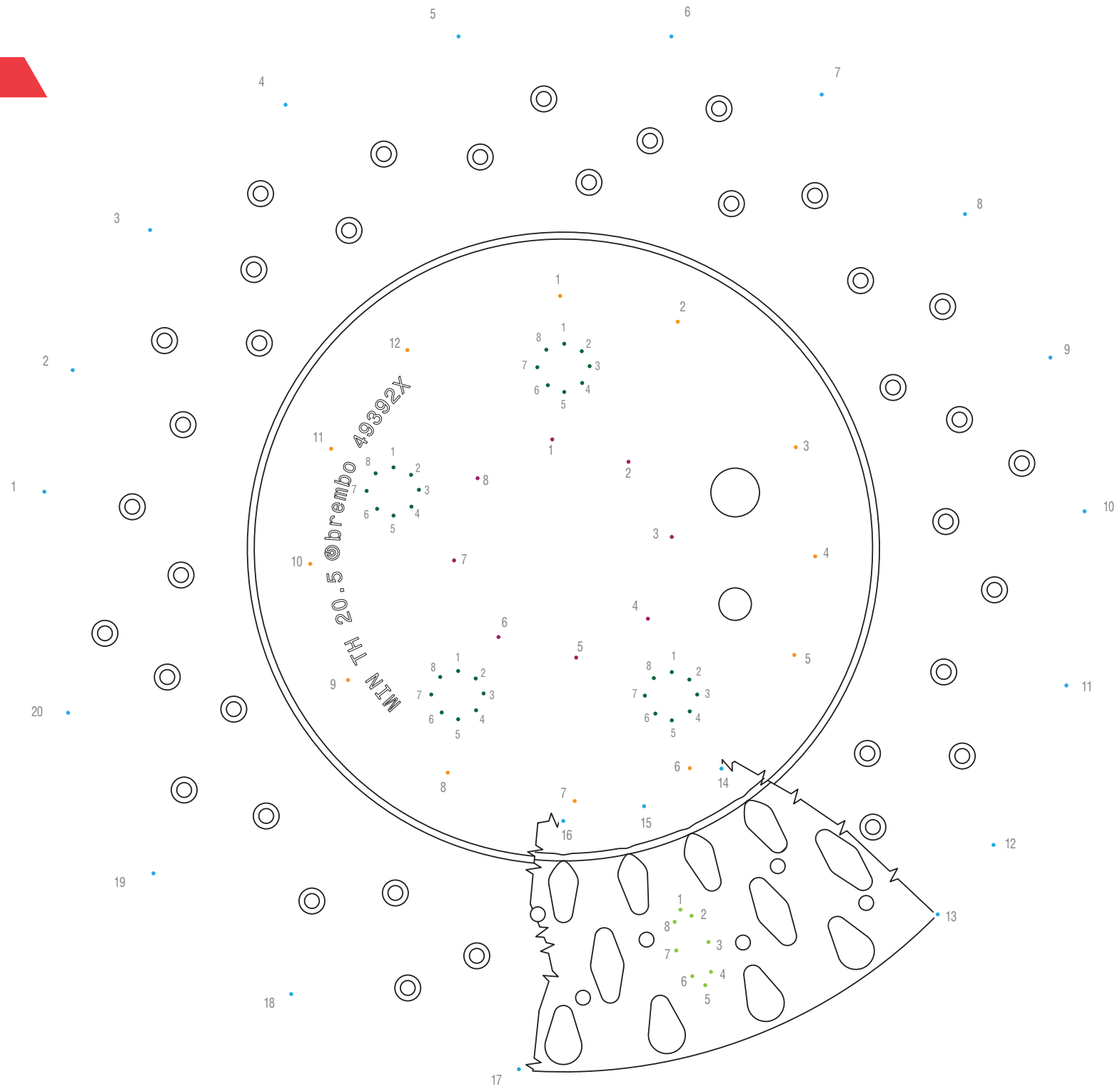
Riempi gli spazi segnati con il puntino.  
Cosa apparirà?



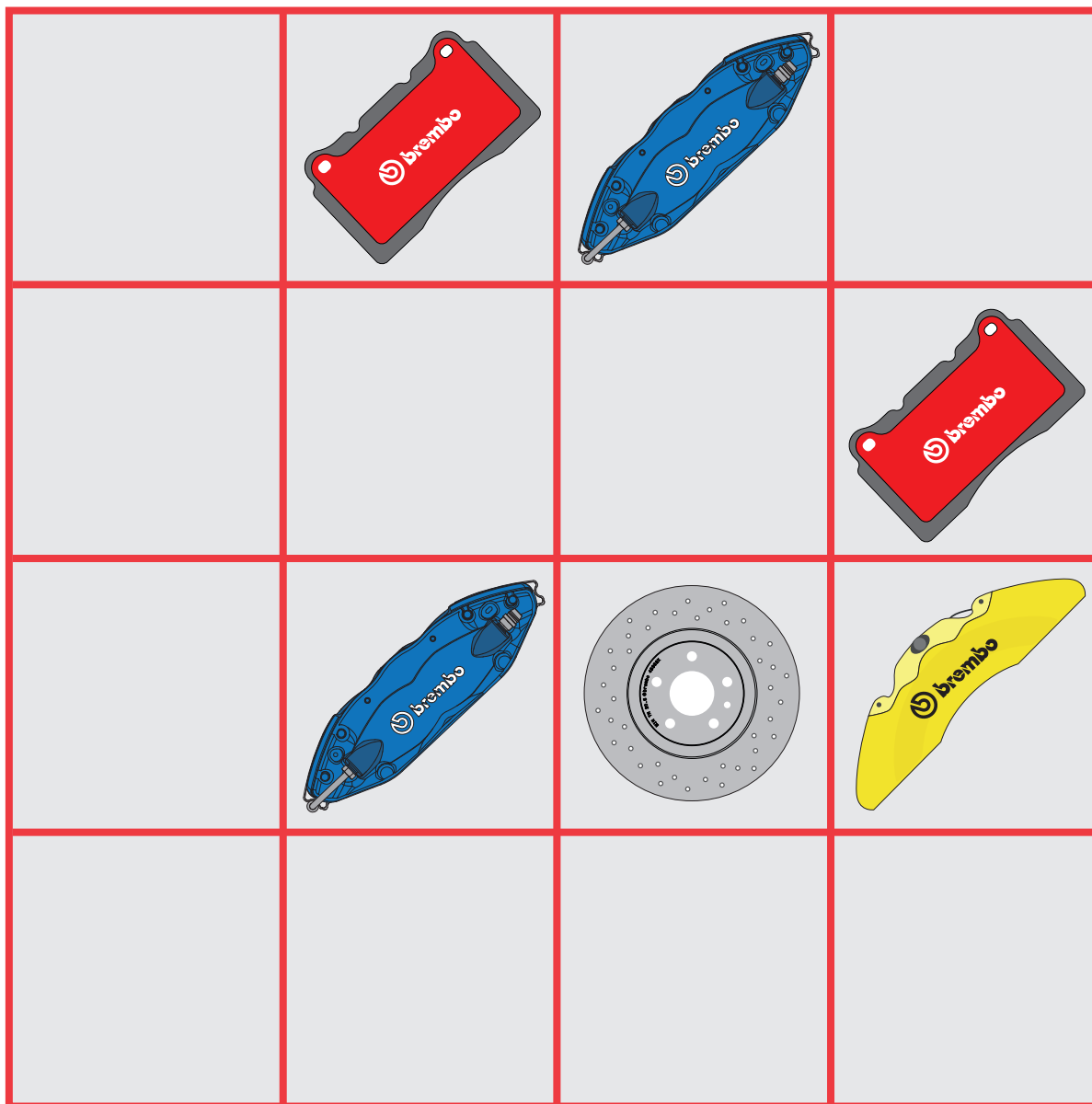
Aiuta il **disco Xtra** a raggiungere  
la sua **pastiglia**



Unisci i puntini



Risolvi il Sudoku





Leggi l'alfabeto e colora gli spazi

	a
	b
	c
	d
	e
	f
	g
	h
	i