

DISCO FRENO CON CUSCINETTO



INDEX

1. DISCO FRENO CON CUSCINETTO ASSEMBLATO	3
2. RUOTA FONICA / ENCODER MAGNETICO	4
3. KIT BREMBO PREMONTATO	6
4. MONTAGGIO DEL DISCO CON CUSCINETTO INTEGRATO	8
5. USURA E CRITICITA' DEL CUSCINETTO	10
6. RANGE DISCHI BREMBO CON CUSCINETTO	12

DISCO FRENO CON CUSCINETTO



DISCO FRENO CON CUSCINETTO ASSEMBLATO

Il disco freno con cuscinetto assemblato è una soluzione adottata negli ultimi anni sulle ruote posteriori non motrici di molti modelli Citroen, Peugeot e Renault, di fascia medio bassa.

Il cuscinetto adottato per questa soluzione è un cuscinetto ruota a due corone di rulli conici (detto biconico).



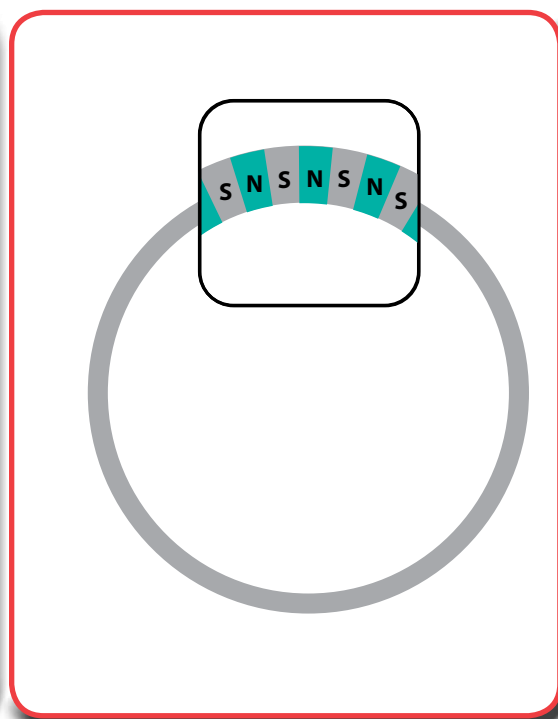
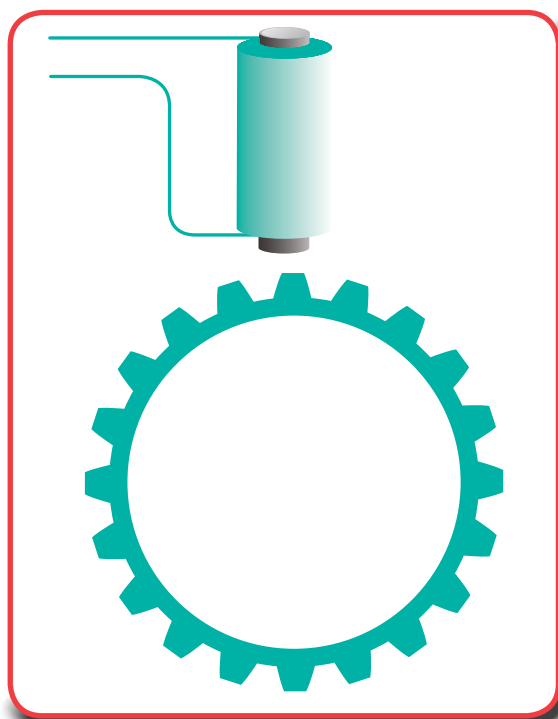


RUOTA FONICA / ENCODER MAGNETICO

Sul mozzo del disco freno con cuscinetto è presente anche una ruota fonica o un encoder magnetico.

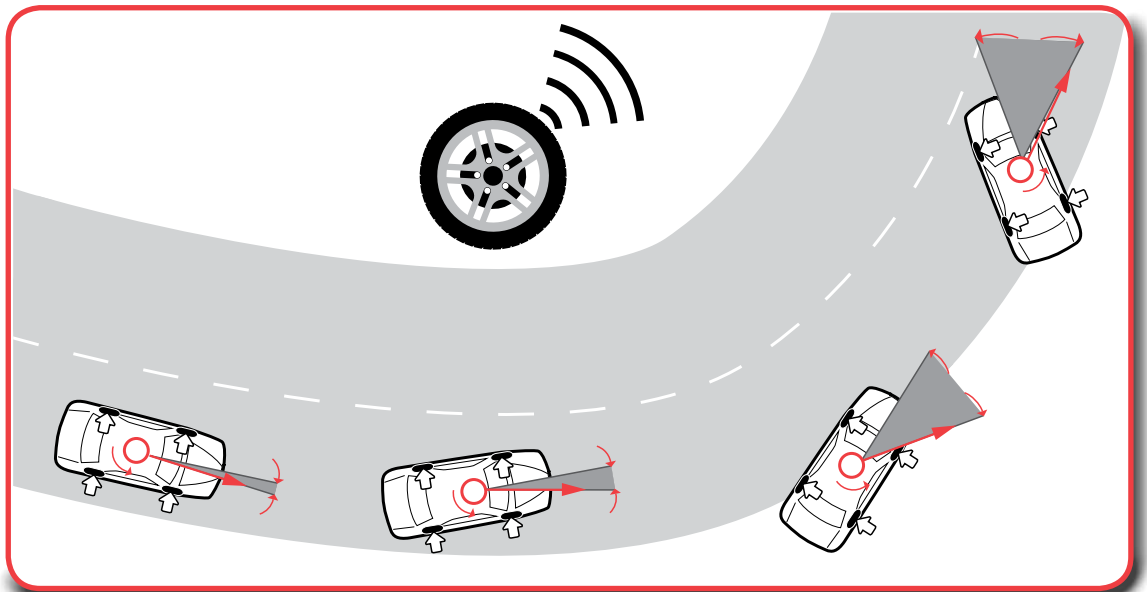
La funzione della ruota fonica o dell'encoder è quella di permettere il rilevamento della velocità della ruota dell'auto, informazione basilare per il funzionamento dell'impianto ABS del veicolo.

L'encoder magnetico è munito di una successione molto precisa di poli nord e sud, e tramite un sensore fissato in prossimità, diffonde un segnale digitale che corrisponde alla velocità di rotazione della ruota. Nel caso di una ruota fonica, sono i denti metallici della stessa a generare il segnale.



DER MAGNETICO

Tale segnale viene recepito dalle centraline del veicolo, e viene utilizzato per il funzionamento dell'ABS, dell'ESP, del freno di stazionamento elettrico, dei sistemi di navigazione e di altre funzioni che controllano la stabilità del veicolo.



I vantaggi della soluzione con encoder magnetico, rispetto a quella con ruota fonica, si manifestano soprattutto nella possibilità di rilevamento anche degli spostamenti più piccoli della ruota, nella migliore qualità del segnale, nella riduzione di ingombro e di peso e di un assemblaggio più semplificato.

Ma è soprattutto nella possibile futura connessione ad altre importanti funzionalità dell'auto, che risiede gran parte del potenziale sviluppo di questa tecnologia.



KIT BREMBO PREMONTATO

La lavorazione dei dischi con cuscinetti, nonché dei cuscinetti stessi, richiede una precisione assoluta. Solo il rispetto delle strette tolleranze previste in fase di progettazione può garantire il corretto funzionamento di componenti che sono responsabili della sicurezza attiva del veicolo.

Per questo motivo, nel caso di disco con cuscinetto assemblato, **la sostituzione del ricambio singolo è assolutamente sconsigliata, poiché l'operazione di smontaggio e rimontaggio rischierebbe di danneggiare sia il cuscinetto che il disco.**

Per questo è assolutamente preferibile che con la sostituzione del disco si provveda anche alla sostituzione del cuscinetto, fornito da Brembo in un pezzo unico con il disco stesso.

L'utilizzo del Kit premontato Brembo, comporta i seguenti vantaggi:



- ◉ Nessuna attrezzatura specifica per il montaggio, il cuscinetto è già montato nel disco freno.



- ◉ Nessuna perdita di tempo, l'operazione di assemblaggio del cuscinetto nel disco è già stata eseguita da Brembo.

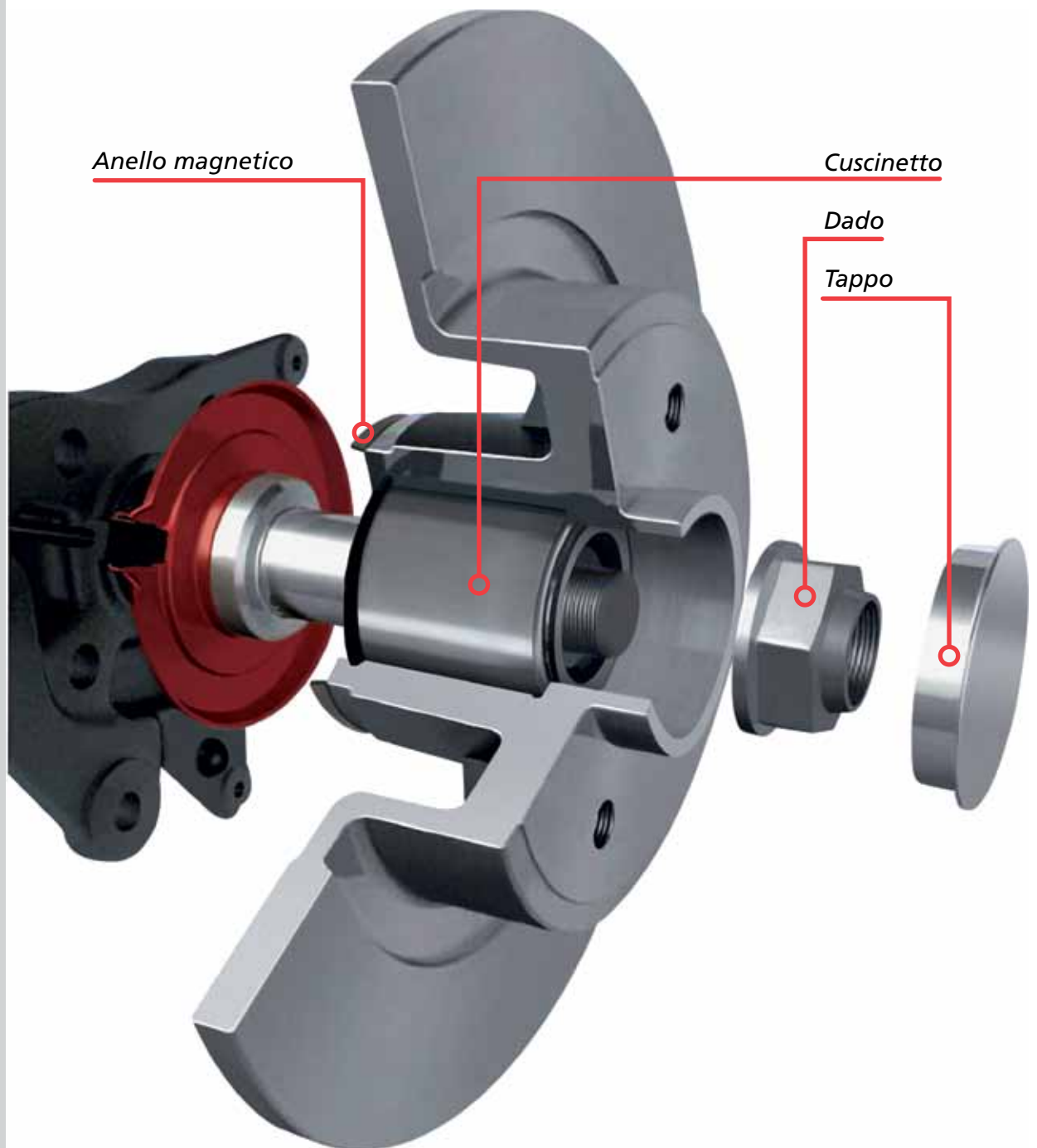


- ◉ Nessun rischio di danneggiare il cuscinetto nel tentativo di estrarlo dal vecchio disco.



- ◉ Un assemblaggio sicuro dei componenti, assicurato dalla competenza e dai controlli in linea effettuati da Brembo. Ogni disco, dopo il montaggio del cuscinetto e dell'encoder, è controllato al 100% per:
 - Coppia resistente
 - Oscillazione del disco
 - Oscillazione dell'encoder

La soluzione che Brembo propone, comprende, per i modelli dove previsto dal costruttore, anche l'encoder magnetico o la ruota fonica integrate nel disco-cuscinetto.



4

MONTAGGIO DEL DISCO CON CUSCINETTO INTEGRATO

Prima di montare il nuovo disco con cuscinetto, è opportuno seguire le seguenti istruzioni:



1. Consultare il libretto di manutenzione del veicolo e seguire le indicazioni del costruttore



2. Verificare che l'encoder funzioni correttamente e che non sia stato danneggiato, utilizzando un comune rilevatore per encoder. Un encoder segnato o rovinato, è inutilizzabile. Evitare gli urti e assicurarsi che l'encoder sia pulito.



3. Prestare attenzione a non avvicinare l'encoder a fonti magnetiche, che potrebbero comprometterne il funzionamento.



4. Assicurarsi che il perno del fusello sia sufficientemente lubrificato prima di montare il disco con cuscinetto.



5. Durante il montaggio, assicurarsi di applicare una forza in corrispondenza dell'anello interno del cuscinetto. Usare attrezzature specifiche se necessario.

O CON CUSCINETTO INTEGRATO



6. Il montaggio del disco con cuscinetto non richiede di fare uso di una pressione eccessiva. Le tolleranze dei due elementi sono tali che il montaggio possa essere effettuato mediante una semplice pressione manuale. Martelli e attrezzature simili non devono mai essere usati. L'utilizzo di una forza eccessiva durante l'installazione può danneggiare seriamente i cuscinetti, compromettendone la durata e il corretto funzionamento.



7. Il dado del fusello deve essere prima montato a mano e solo successivamente deve essere stretto con una chiave dinamometrica alla coppia prescritta dal costruttore (vedere tabella pag. 12). Un'errata coppia di serraggio ridurrà la durata del cuscinetto ruota.





USURA E CRITICITA' DEL CUSCINETTO

Un cuscinetto ruota difettoso crea maggiori attriti, che sono la causa del tipico rumore che è sempre sinonimo di un serio problema.

Oltre a causare rumore, un cuscinetto difettoso farà lavorare in maniera errata tutti gli organi attigui (mozzo, ammortizzatore ecc.) con la conseguente usura precoce degli stessi.

Il controllo periodico dei cuscinetti e la loro sostituzione è quindi un'operazione fondamentale per la corretta manutenzione del veicolo.

Come buona norma sarebbe quindi opportuno verificare lo stato dei cuscinetti ruota ogni volta che si sostituiscono i freni e ogni qual volta si manifestano i seguenti disturbi:



◉ Rumorosità



◉ Usura precoce



◉ Elevata percorrenza



◉ Un urto accidentale



◉ Montaggio scorretto

L CUSCINETTO





RANGE DISCHI BREMBO CON CUSCINETTO

Di seguito il range dei dischi con cuscinetto assemblato forniti da Brembo.

Per ogni articolo sono indicati i componenti forniti già montati o sciolti nella confezione.

Dove disponibile è indicata anche la coppia di serraggio del dado del fusello.

Le applicazioni segnalate sono a puro titolo indicativo; per un'informazione più completa e accurata riferirsi al catalogo Brembo www.brembo.com

BREMBO BRECO AP	OE NR	MAKE & MODEL (REAR AXLE)	BEARING	RUOTA FONICA	ENCODER	TAPPO	DADO	COPPIA DI SERRAGGIO DEL CUSCINETTO (Nm)
08.5833.15 BC 7483 14552 C	77.00.805.148 77.01.204.303	RENAULT CLIO I (05/90-09/98)	✓	-	-	-	-	NA
08.5833.25 BC 7484 14565 C	77.00.805.006 77.01.204.302 77.01.208.054	RENAULT CLIO II (09/98-) / RENAULT CLIO I (05/90-09/98)	✓	NA	-	-	-	NA
08.5834.15 BC 7485 14567 C	77.00.780.077	RENAULT 19 II (04/92-12/95) / RENAULT 19 I (01/88-12/92)	✓	-	-	-	-	NA
08.5834.25 BC 7486 14568 C	77.00.780.078 77.01.204.294 77.01.204.901	RENAULT MEGANE I (03/96-08/03) / RENAULT CLIO II (09/98-) RENAULT 19 II (04/92-12/95)	✓	NA	-	-	-	NA
08.5834.37 BY 7724 14934 Y	77 01 207 611	RENAULT CLIO II (09/98-)	✓	✓	-	✓	✓	NA
08.9512.17 BY 7679 14900 Y	424629 4249.34	PEUGEOT 307 (03/02-) / CITROËN C4 (11/04-)	✓	-	✓	✓	✓	300
08.9512.27 BY 7694 14911 Y	4249.19 4249.32	PEUGEOT 307 (03/02-) / PEUGEOT 207 (06/07-) / CITROËN DS3 (04/10-) CITROËN C4 (07/06-) / CITROËN C3 (02/09-)	✓	-	✓	✓	✓	300
08.9597.17 BY 7699 14910 Y	43206-00QAB 77 01 206 846 91159916	VAUXHALL / OPEL VIVARO (04/03-) / RENAULT TRAFIC II (03/01-) NISSAN PRIMASTAR (09/02-)	✓	✓	-	✓	✓	280
08.9792.17 BY 7695 14912 Y	7701 472 838 7701 713 008 8200 367 094	RENAULT LAGUNA II (03/01-)	✓	-	✓	✓	✓	280
08.A135.17 BY 7696 14918 Y	77 01 207 898	RENAULT SCÉNIC II (06/03-) / RENAULT MEGANE II Estate (08/03-)	✓	-	✓	✓	✓	220 Std. chassis 280 Long chassis
08.A141.17 BY 7697 14919 Y	77 01 207 823	RENAULT WIND (07/10-) / RENAULT TWINGO (03/07-) / RENAULT MODUS (12/04-) RENAULT MEGANE (09/03-) / RENAULT CLIO III (05/05-)	✓	-	✓	✓	✓	175

CON CUSCINETTO

BREMBO BRECO AP	OE NR	MAKE & MODEL (REAR AXLE)	BEARING	RUOTA FONICA	ENCODER	TAPPO	DADO	COPPIA DI SERRAGGIO DEL CUSCINETTO (Nm)
08.A238.17 BY 7730 14939 Y	77 01 208 230	RENAULT GRAND SCÉNIC II (04/04-)	✓	-	✓	✓	✓	220 Std. chassis 280 Long chassis
08.A238.47 BY 7731 14940 Y	77 01 206 328	RENAULT SCÉNIC I (09/99-08/03) / RENAULT MEGANE I (03/99-08/03)	✓	-	✓	✓	✓	175
08.A239.17 BY 7728 14937 Y	82 00 244 108 82 00 649 353	RENAULT VEL SATIS (06/02-) / RENAULT ESPACE IV (11/02-)	✓	-	✓	✓	✓	280
08.A239.27 BY 7729 14938 Y	82 00 018 407	RENAULT VEL SATIS (06/02-)	✓	-	✓	✓	✓	280
08.A729.17 BY 7781 14989 Y	424945 424946	CITROEN BERLINGO (04/08-) / CITROEN C4 (11/09-) / CITROEN PICASSO (02/07-) CITROEN GRAN PICASSO (07/08-) / CITROEN DS4 (04/11-) / PEUGEOT 308 SW(01/07-) PEUGEOT 3008 (06/09-) / PEUGEOT 5008 (06/09-)	✓	-	✓	✓	✓	NA
08.A826.17 BY 7782 14990 Y	40202-0003R	RENAULT LAGUNA III (01/08 -) / RENAULT LAGUNA III GRANDTOUR (10/07-)	✓	-	✓	✓	✓	NA
08.A858.17 BY 7778 14987 Y	42.49.66	CITROËN C4 (11/09-) / CITROËN DS4 (04/11-) / PEUGEOT 308 (09/07-) PEUGEOT 308 CC (06/09-) / PEUGEOT 308 WAGON (06/09-)	✓	-	✓	✓	✓	NA
08.A858.27 BY 7779 14988 Y	4249.65	CITROËN C4 (11/09-) / CITROËN DS4 (04/11-) / PEUGEOT 308 (09/07-) PEUGEOT 308 CC (06/09-) / PEUGEOT 308 WAGON (06/09-)	✓	-	✓	✓	✓	NA

Brembo S.p.A.
Via Brembo 25
24035 Curno (BG) - Italy
Tel.: +39 035 605 1111
E-mail: trade@brembo.it
www.brembo.com

